

ไฟถนนพลังงานแสงอาทิตย์

Solar Street Light

ไฟถนนระบบพลังงานแสงอาทิตย์ (Solar Street light) แบบไฮบริด(Hybrid) นวัตกรรมใหม่ของระบบไฟส่องสว่างแบบผสมผสานที่ใช้ได้กับทั้ง Solar Cell และไฟฟ้าระบบ 220V. ทำให้มั่นใจได้ในประสิทธิภาพการทำงานที่แน่นอนและยังเป็นมิตรกับสิ่งแวดล้อม ติดตั้งบนตัวเสาทำจากเหล็กเคลือบกัลวาไนซ์ แข็งแรงทนทานต่อทุกสภาพอากาศและมีอายุการใช้งานที่ยาวนาน อีกทั้งง่ายต่อการบำรุงรักษา



Model : NSH-60W

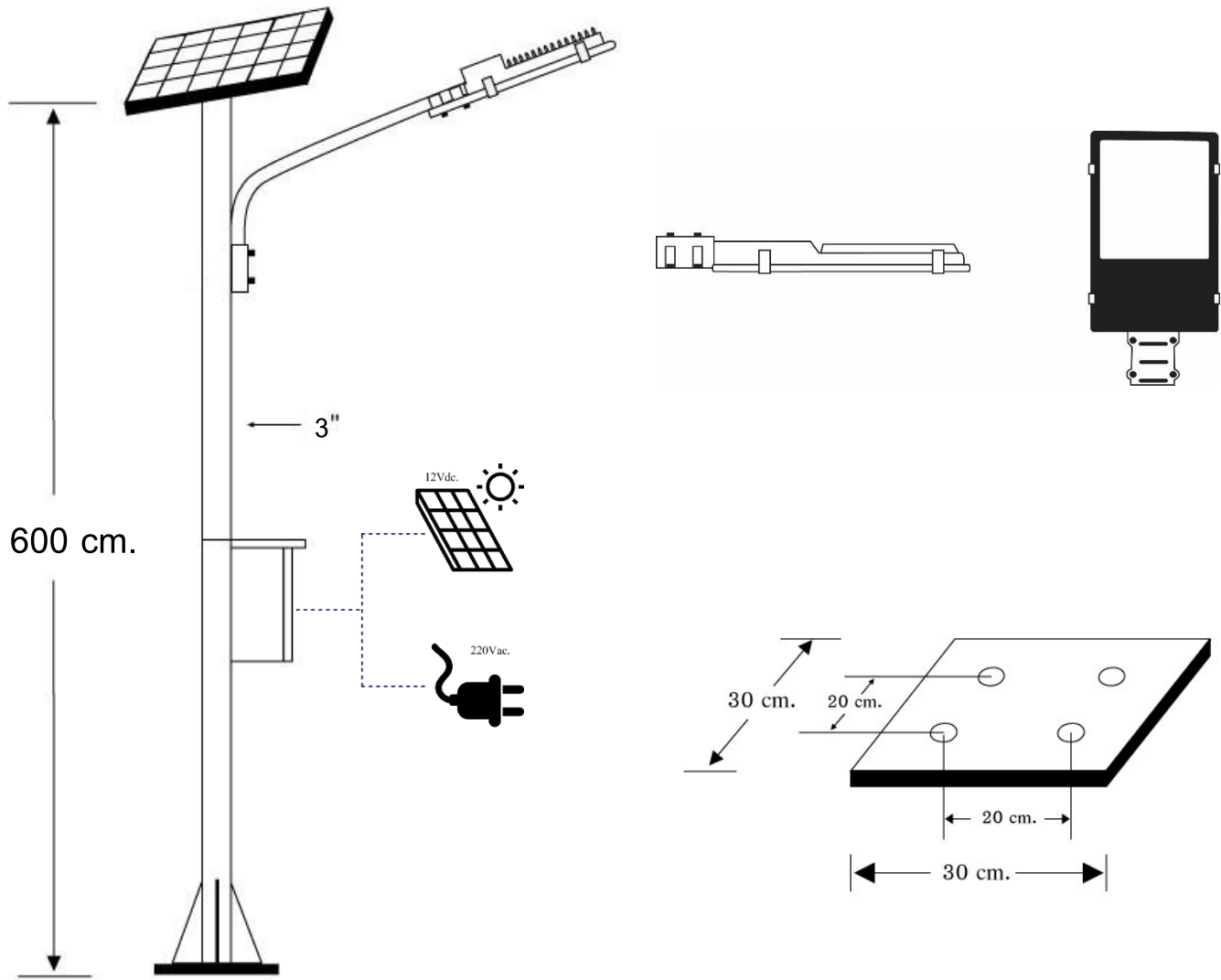
HYBRID



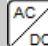


คุณสมบัติเฉพาะ

- แผง Solar Cell ขนาด 100 วัตต์ แบบ Poly or Mono Crystalline มาตรฐาน ISO9001 / CE Standard
- เสาสูง 6 เมตรทำจากเหล็กเคลือบกัลวาไนซ์
- ตู้เหล็กควบคุมการทำงานแบบมีหลังคา กันน้ำฝนได้เป็นอย่างดี
- ให้ความสว่างด้วยหลอด LED Hi Power 60W
- ระบบควบคุมการทำงานอัตโนมัติ ทำงาน โดยเปิดเองในเวลากลางคืนด้วยระบบเซ็นเซอร์ในตัว และปิดเองในตอนเช้า หรือเมื่อแบตเตอรี่อ่อน
- ควบคุมด้วยระบบการชาร์จอัจฉริยะแบบ PWM (Pulse Width Modulate) และ 3 Stage Charge ที่มาพร้อมกับชุดอุปกรณ์ Hybrid ทำให้รองรับได้ทั้ง Solar Cell ระบบ 12Vdc. และไฟฟ้า 220Vac.
- โปรแกรมที่สามารถปรับเพิ่ม-ลดเปอร์เซ็นต์การจ่ายกระแสได้ถึง 9 โปรแกรม แบบไร้สาย 2.4G Wireless รับส่งสัญญาณ ได้ไกลถึง 30 เมตร
- ระบบสามารถสวิตช์มาใช้ไฟฟ้า 220Vac. อัตโนมัติ ในวันที่ฟ้าปิดหรือฤดูมรสุม
- แบตเตอรี่แบบไม่ต้องเติมน้ำกลั่น (Free Maintenance) 12V/55AH





Solar Street Light Model : NSH-60W	
  	
รายละเอียด	
แผงโซลาร์เซลล์	100W Mono / Poly Crystalline **ปรับเปลี่ยนได้**
หลอดไฟ	LED Hi Power 60W
แบบโคม	ทรงโคมสี่เหลี่ยม ตัวเรือนทำจากอลูมิเนียม
ระยะเวลาส่องสว่าง	ตลอดคืน / ส่องไฟ 2 วัน
โปรแกรมการทำงาน	PWM Technology With Hybrid Controller 12Vdc / 220Vac
แบตเตอรี่	Free Maintenance Battery 12V/55AH **ปรับเปลี่ยนได้**
ความสูง (เสา)	ขนาด 6 เมตร **ปรับเปลี่ยนได้**

จัดจำหน่ายโดย :



บริษัท นอร์ทเทอรัน ชันไชน์ จำกัด

เลขที่ 82/33 ซอยรัตนวิเบศร์ 26/1 ต.บางกระสอ อ.เมือง จ.นนทบุรี 11000

โทร. 02-9657588 , 081-8465426 , 099-3202012 แฟกซ์ 02-9657599

E-Mail : sales@nsthai.com Website : <http://www.nsthai.com>