

ไฟถนนพลังงานแสงอาทิตย์

Solar Street Light

ไฟถนนโซล่าเซลล์ นวัตกรรมระบบส่องสว่างที่เป็นมิตรต่อสิ่งแวดล้อม ออกแบบและผลิตโดยใช้วัสดุที่ผลิตได้ในประเทศไทยเป็นหลัก ง่ายต่อการติดตั้งและการบำรุงรักษา ด้วยชื่อเสียงที่ยาวนานกว่า 15 ปี เรามั่นใจว่าเราเป็นหนึ่งในผลิตภัณฑ์ที่ดีที่สุดและมีบริการหลังการขายที่ยอดเยี่ยม



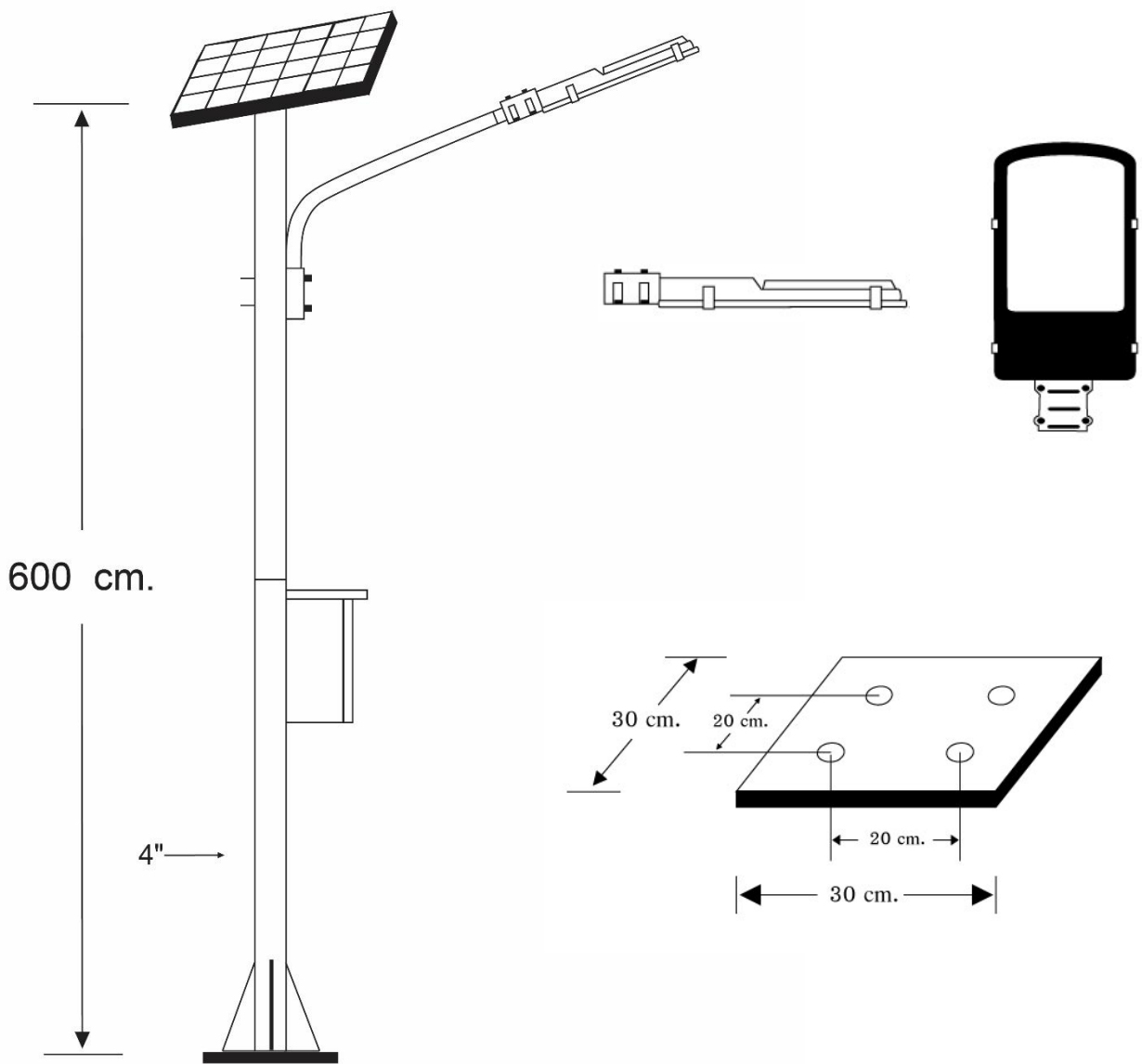
Model : NSS-50W6



คุณสมบัติเฉพาะ

- ☒ แผง Solar Cell ขนาด 150 วัตต์ แบบ Poly or Mono Crystalline มาตรฐาน CE Standard
- ☒ เสาสูง 6 เมตรทำจากเหล็กเคลือบกัลวาไนซ์
- ☒ ตู้เหล็กควบคุมการทำงานแบบมีหลังคา กันน้ำฝนได้เป็นอย่างดี
- ☒ ให้ความสว่างด้วยหลอด LED Hi Power 50W
- ☒ ระบบควบคุมการทำงานอัตโนมัติ ทำงานโดยเปิดเองในเวลากลางคืนด้วยระบบเซ็นเซอร์ในตัว และปิดเองในตอนเช้า หรือเมื่อแบตเตอรี่อ่อน
- ☒ ควบคุมด้วยระบบการชาร์จอัจฉริยะแบบ PWM (Pulse Width Modulate) และ 3 Stage Charge
- ☒ สามารถตั้งจำนวนชั่วโมงการทำงานและระดับการจ่ายพลังงานเป็นเปอร์เซ็นต์ได้อย่างแม่นยำผ่านสัญญาณอินฟราเรด(Infrared)
- ☒ สำรองไฟ 2 วัน ในกรณีไม่มีแดด
- ☒ แบตเตอรี่แบบไม่ต้องเติมน้ำกลั่น (Deep Cycle Gel) 12V/100AH





Solar Street Light Model : NSS-50W6 	
รายละเอียด	
แผงโซลาร์เซลล์	150W Mono / Poly Crystalline **ปรับเปลี่ยนได้**
หลอดไฟ	LED Hi Power 50W
แบบโคม	ทรงโคมสี่เหลี่ยม ตัวเรือนทำจากอลูมิเนียม
ระยะเวลาส่องสว่าง	ตลอดคืน / ล้ารองไฟ 2 วัน
โปรแกรมการทำงาน	การชาร์จแบบ PWM สามารถตั้งโหมดการทำงานผ่าน Infrared , เปิด-ปิดไฟเองอัตโนมัติ รองรับ 12V/24V, Auto/ Manual
แบตเตอรี่	Deep Cycle Gel 12V/100AH **ปรับเปลี่ยนได้**
ความสูง (เสา)	ขนาด 6 เมตร **ปรับเปลี่ยนได้**

จัดจำหน่ายโดย :



บริษัท นอร์ทเทอรัน ชันไชน์ จำกัด

เลขที่ 82/33 ซอยรัตนวิเบศร์ 26/1 ต.บางกระสอ อ.เมือง จ.นนทบุรี 11000

โทร. 02-9657588 , 081-8465426 , 099-3202012 แฟกซ์ 02-9657599

E-Mail : sales@nsthai.com Website : <http://www.nsthai.com>